



機台特色

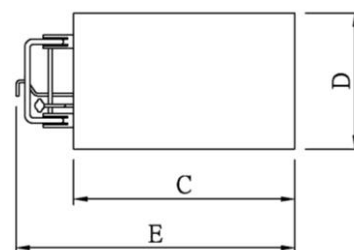
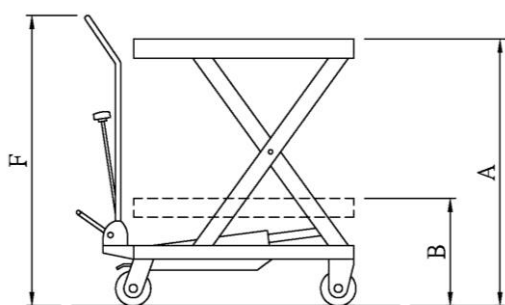
- ※ 低成本、高效益。
- ※ 輕巧、方便、省力、耐用。
- ※ 全車烤漆，外型美觀。
- ※ 手動下降速度控制，可作微量調整。
- ※ 適用於生產線上貨物、模具、加工件等昇降或搬運作業。

Features

- ※ Economic & convenient.
- ※ Lifting and lowering by manual-hydraulic operation with micro-adjustment features.

規格說明 Specifications

型式	Model		TF-150	TF-300	TF-350D	TF-500	TF-750	
負載能力	Loading capacity	kg.	150	300	350	500	750	
A	台面最高高度	Max table height	mm.	725	880	1350	880	990
B	台面最低高度	Min table height	mm.	225	290	355	290	420
C	台面長度	Table length	mm.	700	815	910	815	990
D	台面寬度	Table width	mm.	450	500	500	500	510
E	機台長度	Overall length	mm.	820	1100	1100	1100	1280
	機台寬度	Overall width	mm.	450	500	500	500	510
F	機台高度	Overall height	mm.	950	990	975	990	990
	輪子	Wheels	mm.	100 / 25	125 / 40	125 / 40	125 / 40	150 / 50
	機台重量	Weight	kg.	46	77	105	84	125



本公司保留本產品的設計變更權力，變更時未能一一通知，敬請見諒。
本公司並接受客戶特殊指定規格或尺寸設計製造。

We reserve the data right to improve the products without prior notice and if you have any questions or special requirements please don't hesitate to contact us.



www.lifttek.com.tw

LIFTEK

工作省力 提升效率