



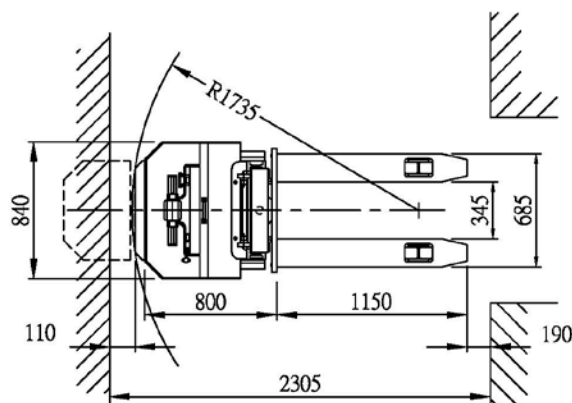
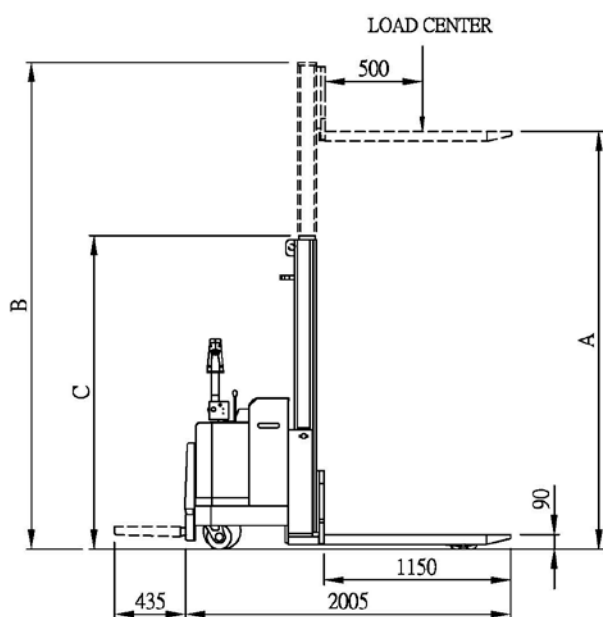
底盤揚昇/Chassis lift

### 機台特色

- ※ 無害氣、噪音污染。
- ※ 車體精巧、省作業空間。
- ※ 安全、易操作、工作效率高。
- ※ 採用歐美進口高品質：驅動主機、液壓系統、微電腦無段式速度控制系統等原裝零組件，品質穩定。
- ※ 獨特的液壓式驅動主機懸吊設計，對地磨擦力穩定，能源效率更高。

### Features

- ※ DC-24V power, no gas and noise pollution.
- ※ Compact, easy operate and maintenance.
- ※ Robust construction with high quality driving, lifting and speed controlling components, to provide the best performance.
- ※ Five points wheels touch to the ground, safety and stability in driving.
- ※ Equipped with traction batteries and automatic power charger.
- ※ Low cost and high economic efficiency.



www.liftek.com.tw

# LIFTEK

工作省力 提升效率

## 規格說明 Specifications

型式	Model	LPS-16S	
負載能力	Loading capacity	kg.	1600
動力源	Power source		DC-24V
行走馬達	Driving motor	kw.	AC-1.2
昇降馬達	Lifting motor	kw.	3.0
空載行走速度	Empty driving speed	km/h	6.0
負載行走速度	Loaded driving speed	km/h	5.5
空載爬坡能力	Empty gradient	%	12
負載爬坡能力	Loaded gradient	%	8
操作方式	Operating type		立乘式 Stand ride
A 揚昇高度	Lifting height	mm.	2750
B 全昇機高	Extended height	mm.	3250
C 全降機高	Lowered height	mm.	1925
迴轉半徑	Turning radius	mm.	1735
直角通道寬	Angle stacking aisle	mm.	2305
機台長度	Overall length	mm.	2005
機台寬度	Overall width	mm.	840
煞車器	Brake		電磁式 Electric
行走控制器	Driving controller		微電腦無段式 Transistor
驅動輪	Driving wheel	mm.	230 / 70
負載輪	Loading wheels	mm.	80 / 70
輔助輪	Auxiliary wheels	mm.	150 / 50
電瓶	Battery	Ah/5hr.	180
電瓶重量	Battery weight	kg.	180
機台重量	Weight with battery	kg.	1180
充電機	Power charger		DC-24V/30A

雙節式桅桿行程尺寸表 Duplex mast

A 揚昇高度	B 全昇機高	C 全降機高
2750 st.	3250 mm.	1925 mm.
3000 st.	3500 mm.	2050 mm.
3250 st.	3750 mm.	2175 mm.
3500 st.	4000 mm.	2300 mm.

參節式桅桿行程尺寸表 Triplex mast

A 揚昇高度	B 全昇機高	C 全降機高
4000 st.	4500 mm.	1930 mm.
4500 st.	5000 mm.	2065 mm.
5000 st.	5500 mm.	2260 mm.
5500 st.	6000 mm.	2430 mm.

本公司保留本產品的設計變更權力，變更時未能一一通知，敬請見諒。  
本公司並接受客戶特殊指定規格或尺寸設計製造。

We reserve the data right to improve the products without prior notice and if you have any questions or special requirements please don't hesitate to contact us.

力富得股份有限公司  
LIFTEK CORPORATION.  
TEL : +886-3-990-8128  
FAX : +886-3-990-8188  
E-mail : liftek@ms39.hinet.net

Agent