



機台特色

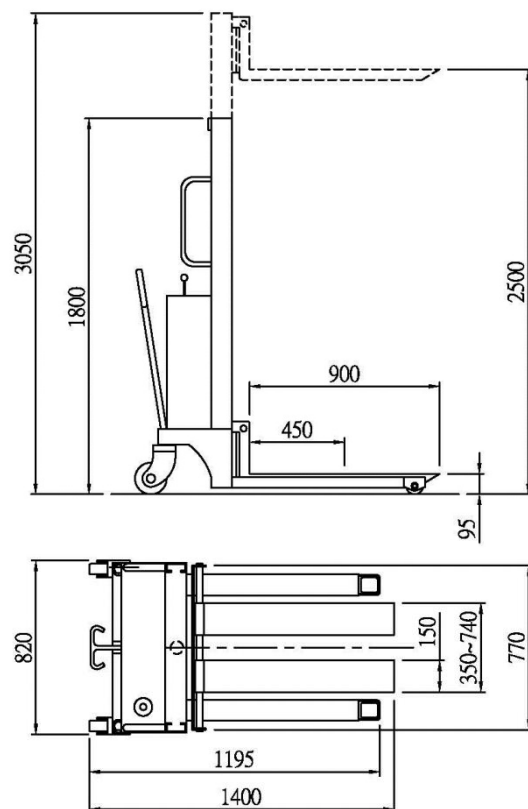
- ※ 低成本、高效益。
- ※ 車體輕巧、操作容易。
- ※ 配備可移動式貨叉，適用於各式作業。
- ※ 配備內置式充電機，充電作業更方便。

Features

- ※ Low cost, high efficiency.
- ※ Electric lift, manually propelled.
- ※ Adjustable forks suit for various handling.
- ※ Equipped with on-board battery charger.

規格說明 Specifications

型式	Model	D-1000
負載能力	Loading capacity	1000 kg.
揚昇高度	Lifting height	2500 mm.
全昇機高	Extended height	3050 mm.
全降機高	Lowered height	1800 mm.
貨叉長度	Fork length	900 mm.
機台長度	Overall length	1400 mm.
機台寬度	Overall width	820 mm.
電瓶	Battery	120 Ah/20hr.
電瓶重量	Battery weight	25 kg.
機台重量	Weight with battery	320 kg.
充電機	Power charger	DC-12V/10A



本公司保留本產品的設計變更權力，變更時未能一一通知，敬請見諒。
本公司並接受客戶特殊指定規格或尺寸設計製造。

We reserve the data right to improve the products without prior notice and if you have any questions or special requirements please don't hesitate to contact us.



www.lifttek.com.tw

LIFTEK

工作省力 提升效率