

機台特色

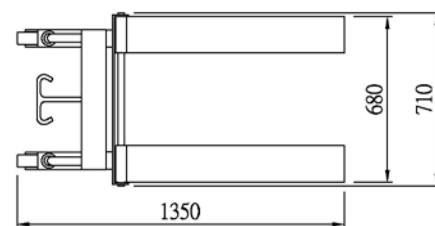
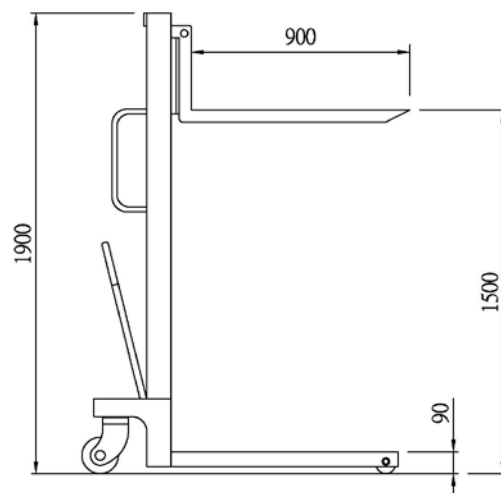
- ※ 成本低、效益高。
- ※ 安全、耐用、省力、輕巧。
- ※ 手動油壓昇降控制，可作微量調整。
- ※ 配備內置式充電機，充電作業更方便。

Features

- ※ The most economic way to handle and stack the things.
- ※ Lifting and lowering by manual hydraulic operation, be able to do micro-adjust.

規格說明 Specifications

型式	Model	H-1000
負載能力	Loading capacity	1000 kg.
揚昇高度	Lifting height	1500 mm.
機台長度	Overall length	1350 mm.
機台寬度	Overall width	710 mm.
機台高度	Lowered height	1900 mm.
貨叉長度	Fork length	900 mm.
貨叉外寬	Overall Width	680 mm.
負載輪	Loading wheels	80 / 70 mm.
轉向輪	Steering wheels	180 / 50 mm.
機台重量	Weight with battery	180 kg.



本公司保留本產品的設計變更權力，變更時未能一一通知，敬請見諒。
本公司並接受客戶特殊指定規格或尺寸設計製造。

We reserve the data right to improve the products without prior notice and if you have any questions or special requirements please don't hesitate to contact us.



www.liftek.com.tw

LIFTEK

工作省力 提升效率