

# 伸縮式電動堆高機

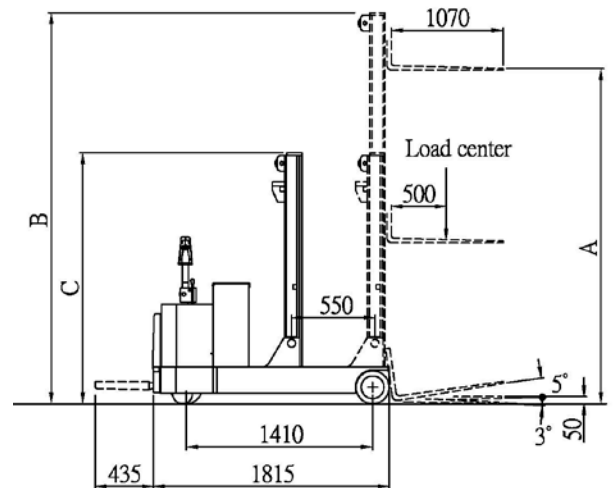


## 機台特色

- ※ 無害氣、噪音污染。
- ※ 低設備成本、高工作效益。
- ※ 伸縮式桅桿設計，操作安全，省作業空間。
- ※ 可調式鍛造鋼貨叉，適用於單面或雙面棧板作業。
- ※ 採用歐美進口高品質：驅動主機、液壓系統、微電腦無段式速度控制系統等原裝零組件，品質穩定。

### 規格說明

型式	LPF-12SR	LPF-15SR
負載能力	1200 kg.	1500 kg.
A 揚昇高度	2750 mm.	2750 mm.
B 全昇機高	3250 mm.	3250 mm.
C 全降機高	1925 mm.	1925 mm.
桅桿伸縮行程	550 mm.	550 mm.
貨叉傾斜角度	前傾 Forward 3° / 後仰 Backward 5°	
迴轉半徑	1690 mm.	1690 mm.
直角通道寬	2670 mm.	2670 mm.
機台長度	2370 mm.	2370 mm.
機台寬度	1000 mm.	1000 mm.
機台重量	1900 kg.	2000 kg.
電瓶	240 Ah/5hr.	240 Ah/5hr.
充電機	DC-24V/30A	DC-24V/30A

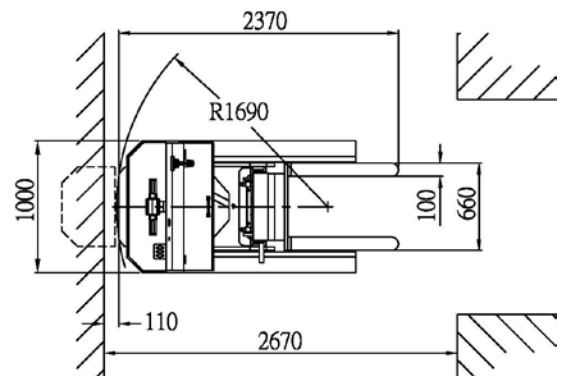


### 雙節式桅桿行程尺寸表

A 揚昇高度	B 全昇機高	C 全降機高
2750 st.	3250 mm.	1925 mm.
3000 st.	3500 mm.	2050 mm.
3250 st.	3750 mm.	2175 mm.
3500 st.	4000 mm.	2300 mm.

### 參節式桅桿行程尺寸表

A 揚昇高度	B 全昇機高	C 全降機高
4000 st.	4500 mm.	1930 mm.
4500 st.	5000 mm.	2065 mm.
5000 st.	5500 mm.	2260 mm.
5500 st.	6000 mm.	2430 mm.



本公司保留本產品的設計變更權力，變更時未能一一通知，敬請見諒。  
本公司並接受客戶特殊指定規格或尺寸設計製造。



www.liftek.com.tw

# LIFTEK

工作省力 提升效率