

配重式電動堆高機

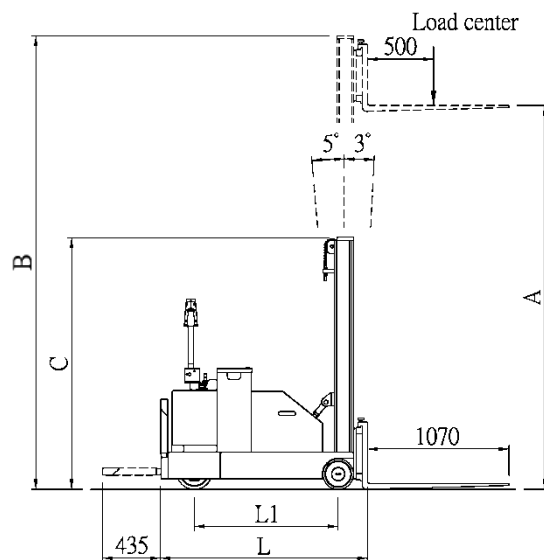


機台特色

- ※ 無害氣、噪音污染。
- ※ 低設備成本、高工作效益。
- ※ 可調式鍛造鋼貨叉，適用於單面或雙面棧板作業。
- ※ 採用歐美進口高品質：驅動主機、液壓系統、微電腦無段式速度控制系統等原裝零組件，品質穩定。
- ※ 配備歐洲名牌原裝大型工業電瓶，可作長時間的連續作業。

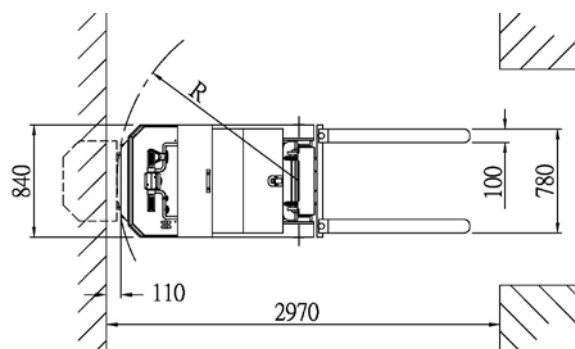
規格說明

型式	LPF-12CW	LPF-15CW
負載能力	1200 kg.	1500 kg.
A 揚昇高度	2750 mm.	2750 mm.
B 全昇機高	3250 mm.	3250 mm.
C 全降機高	1925 mm.	1925 mm.
貨叉傾斜角度	前傾 Forward 3° / 後仰 Backward 5°	
R 迴轉半徑	1370 mm.	1570 mm.
直角通道寬	2970 mm.	3170 mm.
L1 輪距中心	1085 mm.	1285 mm.
L 機台長度	1550 mm.	1750 mm.
機台寬度	840 mm.	840 mm.
機台重量	1700 kg.	1800 kg.
電瓶	180 Ah/5hr.	180 Ah/5hr.
充電機	DC-24V/30A	DC-24V/30A



雙節式桅桿行程尺寸表

A 揚昇高度	B 全昇機高	C 全降機高
2750 st.	3250 mm.	1925 mm.
3000 st.	3500 mm.	2050 mm.
3250 st.	3750 mm.	2175 mm.
3500 st.	4000 mm.	2300 mm.



本公司保留本產品的設計變更權力，變更時未能一一通知，敬請見諒。
本公司並接受客戶特殊指定規格或尺寸設計製造。



www.liftek.com.tw

LIFTEK

工作省力 提升效率